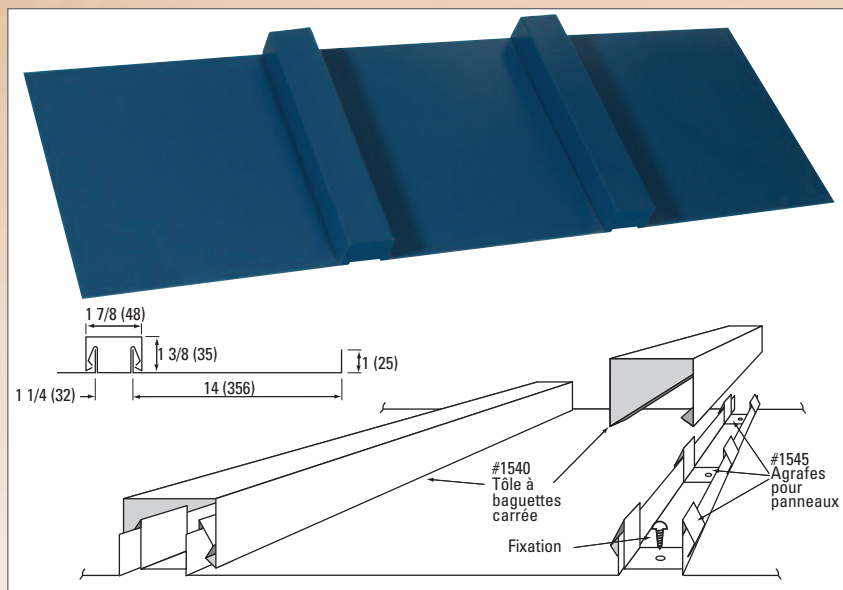


# Profils de tôles à baguettes

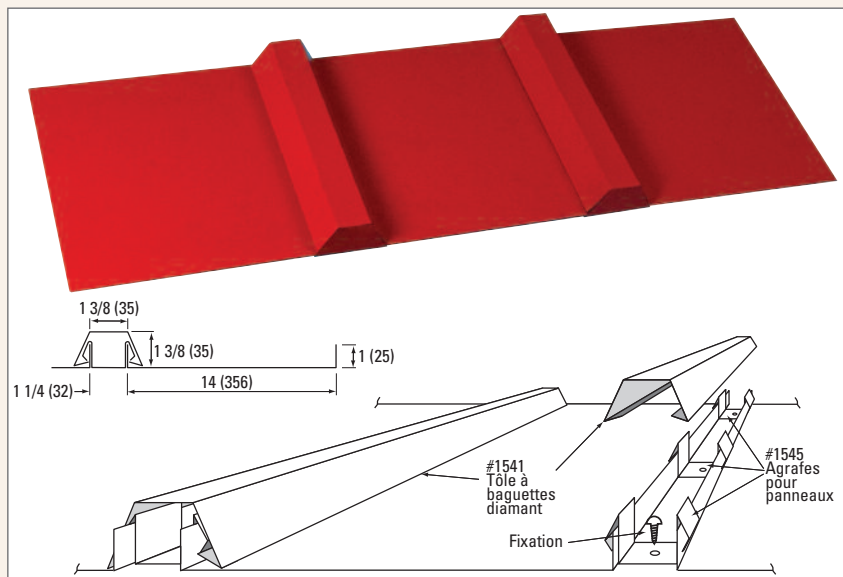
## Panneau et tôle à baguettes



### CARACTÉRISTIQUES :

- Longueurs standard variant de 1 pi à 20 pi 2 po
- Acier, aluminium, cuivre, acier inoxydable et zinc prépeints
- Proposés avec un tasseau d'attente et une extrémité pliée à 90°
- Conviennent pour les toits ou les murs
- Peuvent être entaillés et préformés pour les applications coudées
- Dimensions sur mesure également disponibles
- **Toutes les installations doivent se faire sur un support solide recouvert d'une protection contre l'humidité.**

## Tôle à baguettes diamant



### CARACTÉRISTIQUES :

- Longueurs standard variant de 1 pi à 20 pi 2 po
- Acier, aluminium, cuivre, acier inoxydable et zinc prépeints
- Convient pour les toits ou les murs
- Proposé avec un tasseau d'attente et une extrémité pliée à 90°
- Dimensions sur mesure également disponibles
- **Toutes les installations doivent se faire sur un support solide recouvert d'une protection contre l'humidité.**

# Profils de tôles à baguettes

## Solins et bordures

<p><b>1540 TÔLE À BAGUETTES CARRÉE</b></p>	<p><b>1541 TÔLE À BAGUETTES DIAMANT</b></p>	<p><b>1545 AGRAFE DE TÔLE À BAGUETTES</b></p> <p>2 pi c/c maximum</p>
<p><b>1506 COIN INTÉRIEUR</b></p>	<p><b>1507 COIN EXTÉRIEUR</b></p>	<p><b>1512 BORDURE EN J</b></p>
<p><b>1514 PROFILÉ EN C</b></p>	<p><b>1517 (C-10) LARMIER</b></p>	<p><b>1525 SOLIN D'AVANT-TOIT</b></p> <p>* Préciser la pente</p>
<p><b>1526 SOLIN DE PIGNON</b></p>	<p><b>1527 MUR D'EXTRÉMITÉ</b></p>	<p><b>1528 LARMIER</b></p>
<p><b>1529 NOUE</b></p> <p>* Préciser la pente</p>	<p><b>1530 FAÎTE</b></p> <p>* Préciser B et la pente</p>	<p><b>1535 BANDE DE VERROUILLAGE</b></p>
<p><b>1537 CAPUCHON DE TÔLE À BAGUETTES</b></p>	<p><b>1500 PANNEAU DE TOIT EN TÔLES À BAGUETTES</b></p>	